

HERMES v2 - WEB CONCERT COLLABORATIF EN TEMPS REEL

João Svidzinski
Université Paris 8
CICM-Musidanse
Saint-Denis, France
svidzinski@gmail.com

RÉSUMÉ

Nous proposons un web concert collaboratif en temps réel, c'est-à-dire, une pièce jouée entièrement en ligne par plusieurs acteurs connectés sur un même système. Il s'agit d'une approche novatrice dont l'objectif est de proposer des solutions alternatives pour la création musicale et la réalisation de concerts en temps de crise sanitaire et de distanciation sociale. Tous les participants des JIM sont invités à y participer. Ils se connecteront ensemble, via un VPN, à une interface graphique à l'aide d'un navigateur web. Les interactions sont composées avec Ossia Score. Le moteur sonore, ainsi que la session Score seront localisés sur un seul ordinateur hôte. Le rendu sonore sera généré avec un patch Max et des modules Faust.

1. INTRODUCTION

La série de créations *Hermès* a été proposée dans le cadre du projet « Organisations musicales symbiotiques : une révision de la notion de concert de recherche-crédation faisant appel à l'informatique musicale » porté par le CICM et soutenu par le conseil scientifique de la Maison des Sciences de l'Homme Paris Nord. L'objectif de ce projet est de revisiter la pratique actuelle musicale notamment par le biais de la musique en réseau.

La version deux de cette série est consacrée à la création à distance par plusieurs acteurs. Il s'agit d'une collaboration avec le SCRIME entamée en 2021. Pour cette création les participants peuvent être situés dans le monde entier. Leurs interactions agiront sur une session Ossia Score qui, à son tour, pilotera un Patch Max [1][2].

2. MISE EN PLACE

Un mode d'emploi, ainsi qu'un tutoriel YouTube, seront envoyés à tous les participants des JIM quelques semaines avant sa réalisation. Toutes les instructions pour la participation au web concert y seront détaillées. L'étape la plus importante à réaliser en amont est l'installation et la configuration d'un VPN gratuit¹. Toutes les autres instructions seront présentées lors de la réalisation du web concert. La globalité de la séance pourra prendre entre 45min et 1 heure.

L'interface graphique² (GUI), à laquelle les participants se connecteront, nécessitera plusieurs groupes de deux ou trois slides avec un bouton (Figure 1). Chaque GUI sera attribué à un paramètre du patch Max. Celui-ci sera attribué par Ossia (Figure 2), qui modifiera les fonctions des GUI au cours de la pièce.

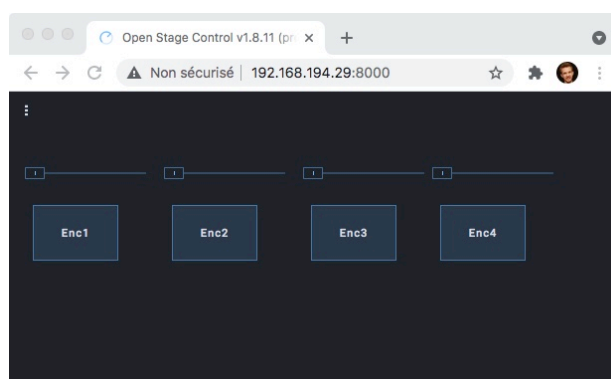


Figure 1. Interface graphique prototype de *Hermès V2* accessible via navigateur Chrome.

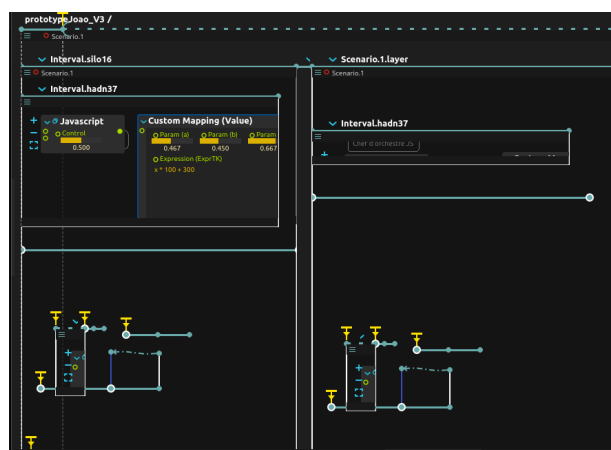


Figure 2. Capture d'écran de la scène prototype de *Hermès V2* dans Ossia Score.

¹ <https://www.zerotier.com> (lien vérifié le 5 mai 2021).

² Réalisé avec Open Stage Control <https://openstagecontrol.ammd.net> (lien vérifié le 5 mai 2021).

Le moteur sonore sera constitué d'un patch Max avec des modules Faust. Ceux-ci prennent en compte nos développements récents avec ce langage, comme la granulation et *l'harmonizer*, ainsi que le principe de la réinjection matricielle [3]. Un retour sonore binaural sera envoyé aux participants via zoom ainsi que via une plateforme de streaming, comme YouTube. Tout ce schéma est illustré dans la figure ci-dessous (Figure 3).

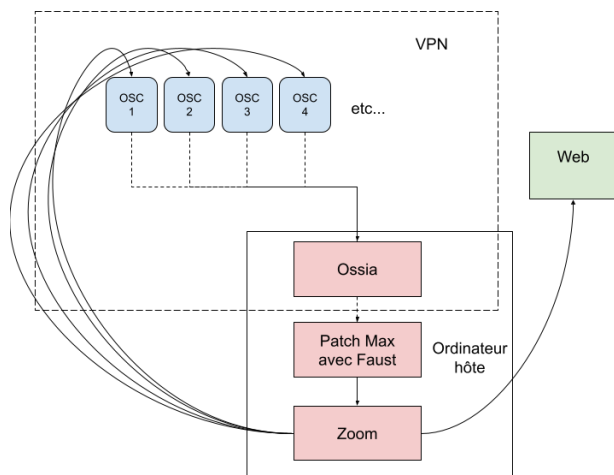


Figure 3. Schéma technique pour la réalisation du web concert collaboratif *Hermès v2*.

Une première étape du projet peut être écoutée en ligne³ :

<https://drive.google.com/file/d/1gBRH8VYiQ-xvA-7We9x3KneFQrWlIdsfG/view?usp=sharing>

3. REFERENCES

1. Celerier, J-M, Baltazar, P., Bossut, C., Vuaille, N., et al. « OSSIA: Towards a Unified Interface for Scoring Time and Interaction », *Proceedings of the International Conference on Technologies for Music Notation and Representation (TENOR) 2015*.
2. Celerier, J-M, Desainte-Catherine, M., Couturier, J-M, « Exécution répartie de scénarios interactifs », *JIM 2017* (Journées d'Informatique Musicale), Paris, mai 2017.
3. Svidzinski, J., Bonardi, A., « ReInjection matrices with faust language : creating complex structures in real-time mixed music », *Proceedings of the International Faust Conference 2020 (IFC-20)*, 2020, Saint-Denis.

³ lien vérifié le 5 mai 2021.